

# Standardowy sposób pakowania kartoników z kubeczkami 250 ml

## Standard packaging of paper cups 250 ml

### KD\_01

wymiary w mm / dimensions in mm

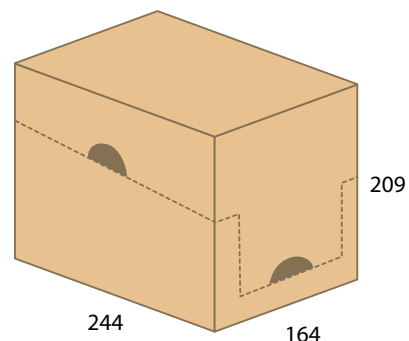
widok kubeczka  
paper cup view

8 szt. / paczka  
8 pcs / pack



widok kartonu  
display box view

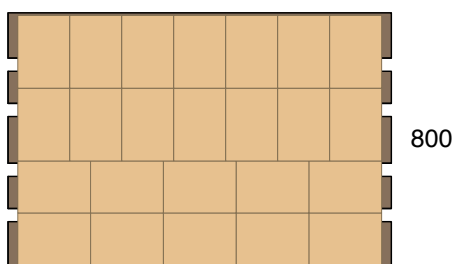
12 paczek / karton  
12 packs / box



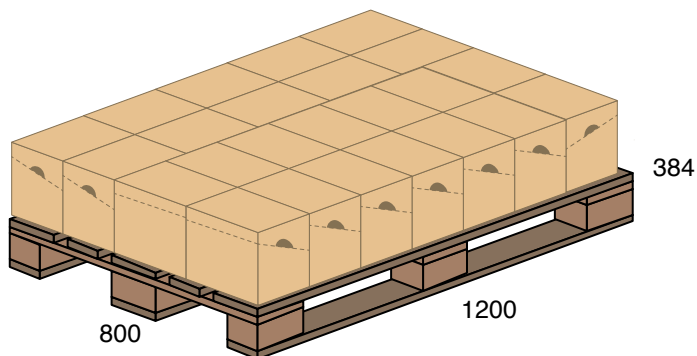
24 kartony / 288 paczek na warstwie  
24 boxes / 288 packs on layer

widok pierwszej warstwy palety  
first layer view

waga: 0,7 kg  
weight: 0,7 kg



1200



widok palety  
pallet view

STANDARD  
8 warstw  
8 layers

192 kartonów / 2304 paczek  
192 boxes / 2304 packs

